

KID 90 EI 30

**PORTES ANTI-PINCE-DOIGTS
MODÈLES ACOUSTIQUES
& EI 30 (COUPE-FEU 1/2 HEURE)**

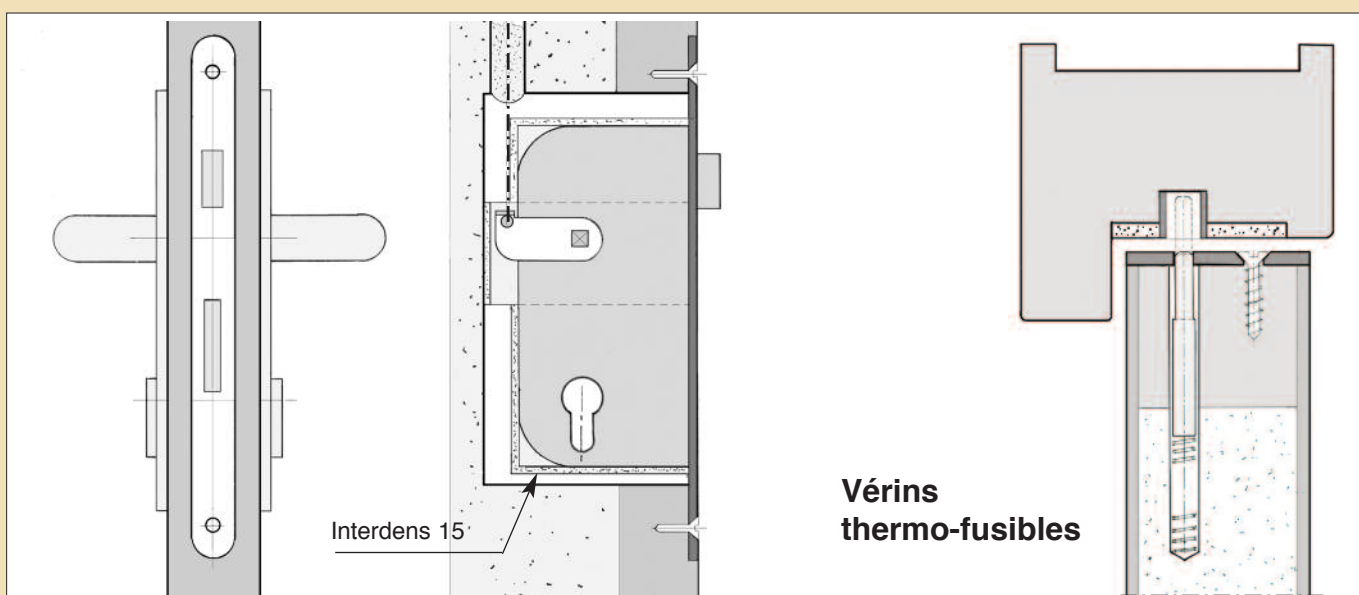
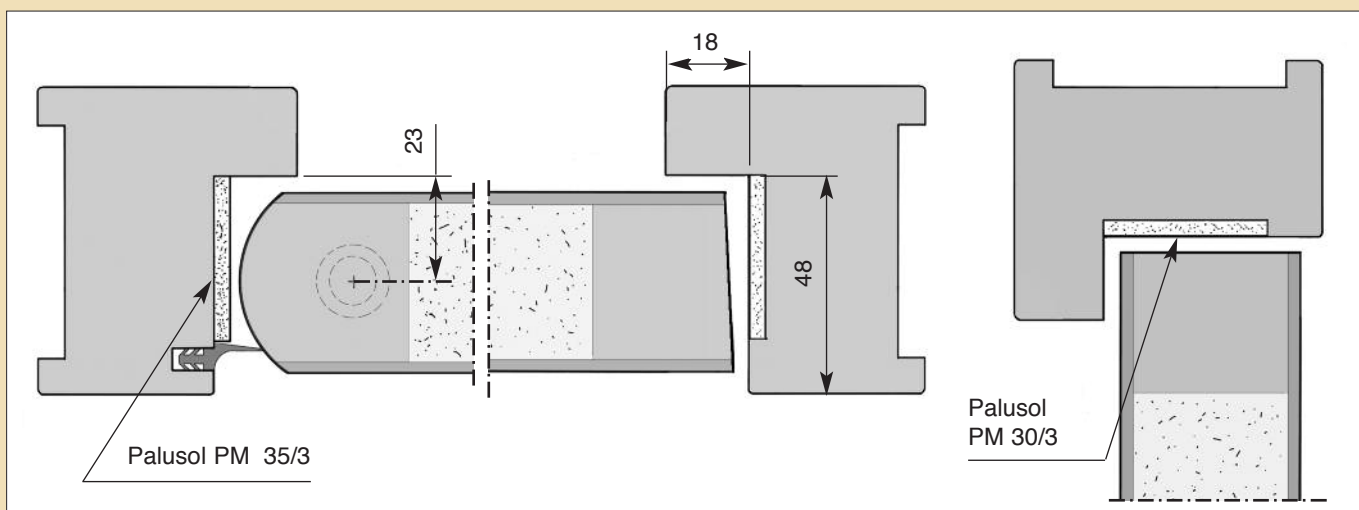
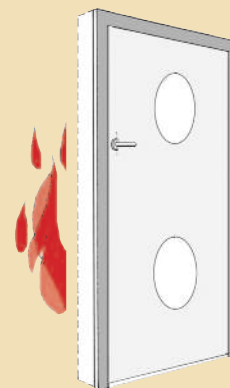


www.portes-ellipse.fr

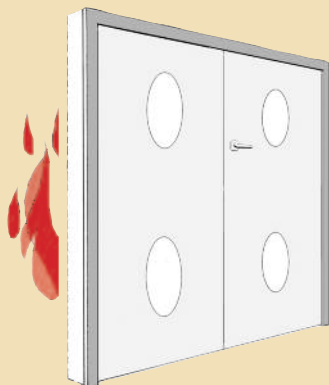
KID 90 - COUFE-FEU EI 30

Le concept anti-pince doigts sans joints "traversants" des portes KID 90 permet de parvenir plus facilement aux performances requises en matière de résistance au feu et d'isolation acoustique.

Protégées par des joints intumescents, elles sont classées EI 30 avec leur équipement STOP-KID quand la fermeture automatique n'est pas exigée ; dans le cas contraire elles seront proposées avec ferme porte encastré (version KIM).



Les serrures des portes KID 90 sont enveloppées de produits foisonnants ; les portes sont également garanties contre les déformations par des vérins thermo-fusibles qui se déclenchent à une température proche de 120°.



Descriptif type

MODELE KID 90 - réf K05 - EI 30

Blocs-portes anti-pince-doigts, concept sans joints

- **Dimensions de référence** (clair d'hubriserie) :
700 - 800 - 900 (1 vantail)
1200 - 1400 - 1600 - 1800 (2 vantaux)
- Porte montée sur pivots ouvrant à 90° - profilée en arrondi
Ame pleine coupe feu EI 30 - cadre bois dur
Finition pré-peinte ou stratifié 9/10° gamme porte
(ou autre à préciser) - cadre bois dur
- Huisserie bois dur de section 68/57 jusqu'à 178/57 .

comprenant 2 pivots spécifiques haut et bas,
1 serrure axe à 50 sûreté clé I sans cylindre

Options : ● Oculi posés EI 30 maximum 3 par porte
400 x 300 - 1200 x 200 / 300 / 400 - Dia. 360

- Dispositif anti-pince-doigts "STOP-KID" asservi à la serrure placée à 1300 mm (ou autre à préciser)

ou **BLOC-PORTE KIM EI30**
Fermeture automatique invisible

- Dispositif DAS

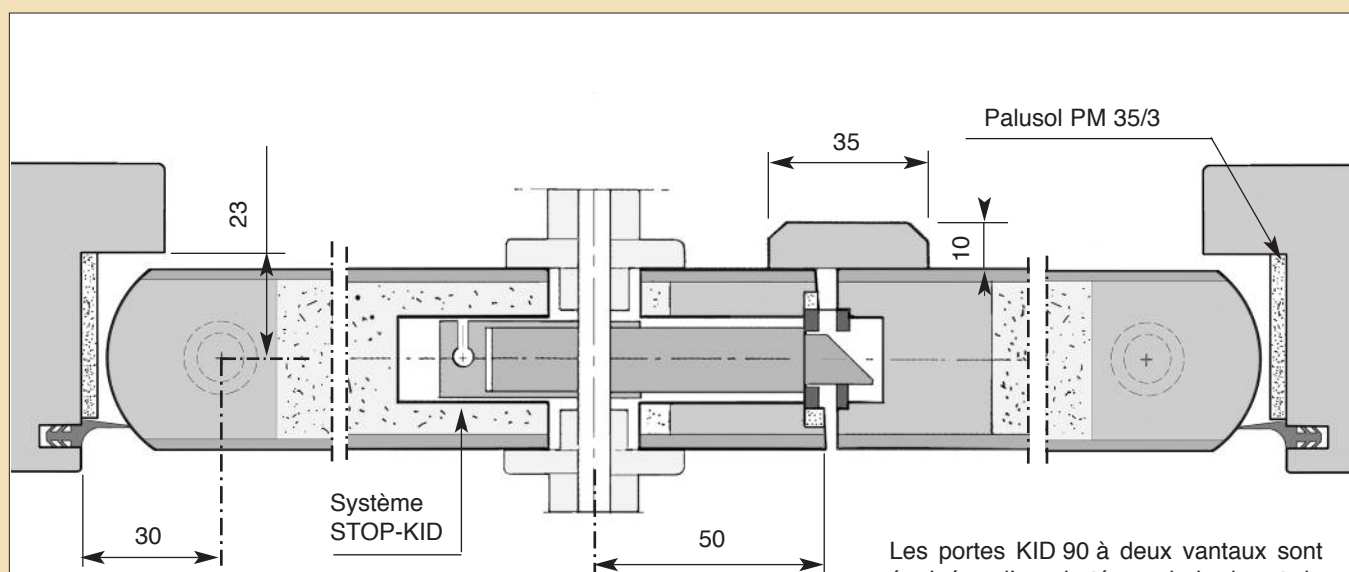
NB : Arrêt de porte à 90° obligatoire

K05 EI 30

1 vantail PV EFR 12-A-676-A

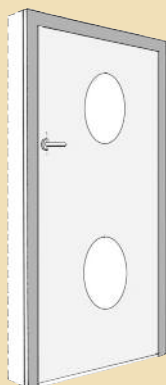
2 vantaux PV EFR 13-V-131502

PV DAS CNPP SA 04 00 73



Les portes KID 90 à deux vantaux sont équipées d'une batée en bois dur et de deux crémones sur le vantail semi-fixe.

KID 90 - ACOUSTIQUES



K02 A30 Acoustique Rw 30 dB
PV FCBA 404/13/342/1

Avec oculi PV FCBA 404/13/342/3

K04 A33 Acoustique Rw 33 dB
PV FCBA 404/13/342/2

Avec oculi PV FCBA 404/13/342/4

Descriptif type

MODELE KID 90 - Réf. K02 A30 - K04 A33
ACOUSTIQUES Rw 30 dB - Rw 33 dB
Blocs-portes anti-pince-doigts, concept sans joints.

● **Dimensions de référence** (clair d'huissier) : 700 - 800 - 900

● Porte montée sur pivots ouvrant à 90° - profilée en arrondi
Ame pleine acoustique Rw 30 dB ou Rw 33 dB
Finition pré-peinte ou stratifié 9/10° format porte
(autre à préciser)

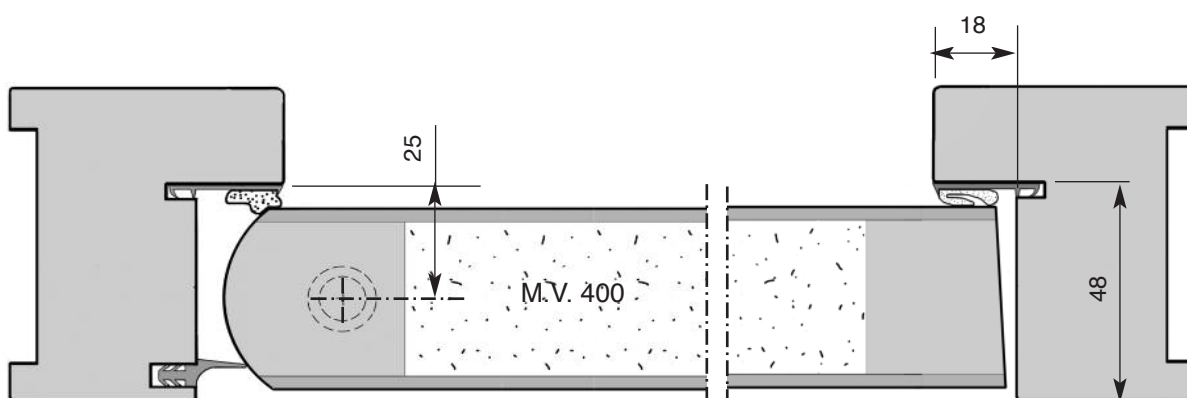
● Huissierie bois dur de section 68/57 jusqu'à 178/57

comprenant : 2 pivots spécifiques haut et bas,
1 dispositif anti-pince-doigts «STOP-KID» asservi
à la serrure placée à 1300 mm du sol
(ou autre à préciser).

1 serrure BDC axe à 50 ou (en option) BDCC
ou sûreté clé I sans cylindre (en option à préciser)

Options : Oculus posé acoustique Rw 33

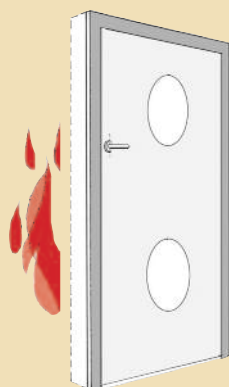
NB : Arrêt de porte à 90° obligatoire



L'isolation acoustique est obtenue avec des joints en mousse foamée fixés en fond de feuillure de l'huissierie

ACOUSTIQUES & EI 30 (CF/PF 1/2 H)

KID EI30 page 5



Descriptif type

MODELES KID 90 EI 30 - Réf. K05 A30 & A33
ACOUSTIQUES Rw 30 dB - Rw 33 dB
Blocs-portes anti-pince-doigts, concept sans joints.

● **Dimensions de référence** (clair d'huisserie) : 700 - 800 - 900

● Porte montée sur pivots ouvrant à 90° - profilée en arrondi

Ame pleine acoustique Rw 30 ou Rw 33 dB
coupe feu EI 30, cadre bois dur

Finition pré-peinte ou stratifié 9/10° format porte (ou autre).

● Huisserie bois dur de section 68/57 jusqu'à 178/57

comprenant : 2 pivots spécifiques haut & bas
1 serrure axe à 50 sûreté clé I sans cylindre

Options : Dispositif anti-pince-doigts STOP KID
asservi à la serrure placée à 1300 mm du sol
(ou autre à préciser)

ou BLOC-PORTE KIM EI 30 - Rw 29 dB
Fermeture automatique invisible

Oculi posés acoustique Rw 33
EI 30 (CF 1/2h)

NB : Arrêt de porte à 90° obligatoire

K05 A30 Acoustique Rw 30 dB - EI 30

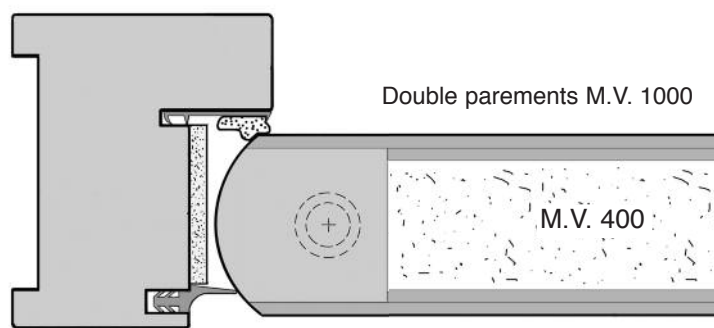
PV EFR 12-A-676-A
extension EFR 14/2
PV FCBA 404/13/342/1

K05 A33 Acoustique Rw 33 dB - EI 30

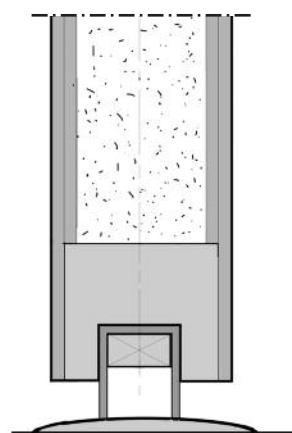
PV EFR 12-A-676-A
extension EFR 14/2
PV FCBA 404/13/342/2

KIM 05 Acoustique Rw 29 dB - EI 30

PV EFR 12-V-147
extension EFR 14/2
PV FCBA 404/13/342/6



Les portes KID 90 EI 30 et Acoustiques 33 dB sont constituées d'un cadre bois dur, d'une âme de particules anas de lin de masse volumique 400 kg/m³ et d'un double parement fibre dure.



Un joint souple à double lèvres équipe les bas de portes acoustiques, il est conseillé de prévoir des barres de seuil pour éviter les frottements au sol.

PROCÉDURE DE MONTAGE

1

Fond de feuillure à SOL FINI = 2050

Feuillure = ref. + 34

Mise en œuvre huisseries
Bons aplombs & équerrages indispensables

2

Présenter la porte dans la feuillure ouverte à 90°

3

Joint PALUSOL 35 x 3 collé

Poser la porte sur le pivot bas
Attention au joint intumescent collé

4

Redresser et accrocher la porte
en pressant sur la goupille du pivot.

5

Feuillure à sol fini : 2050

Régler les jeux

ATTENTION :
Ne pas réduire les chants arrondis.

6

coupe-feu : 23
acoustique : 25

Joint PALUSOL 35 / 3 collé

écrou-frein réglages hauteur : + 3 / - 1,5
CLE 17

38

30

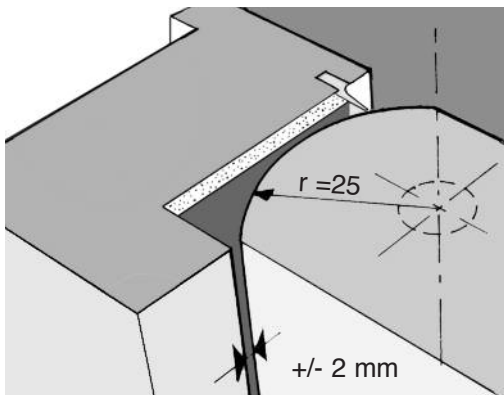
+/- 3 mm

réglages latéraux CLE 13

+0
- 4 mm



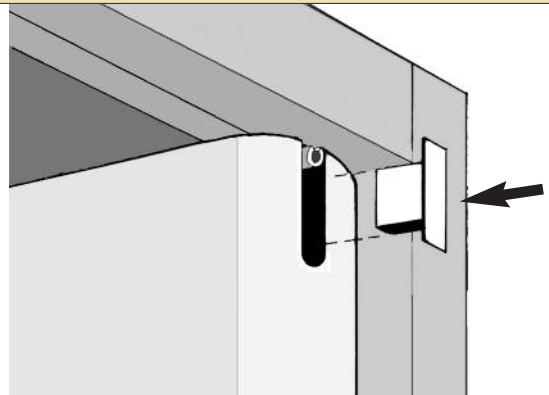
7



Côté pivots le jeu doit être constant entre la porte et l'huissierie.

Ne jamais raboter l'arrondi

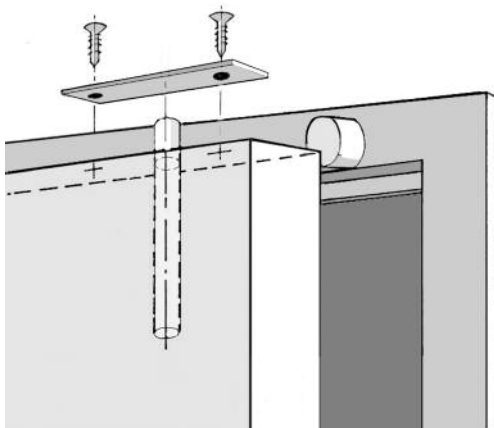
8



IMPORTANT :

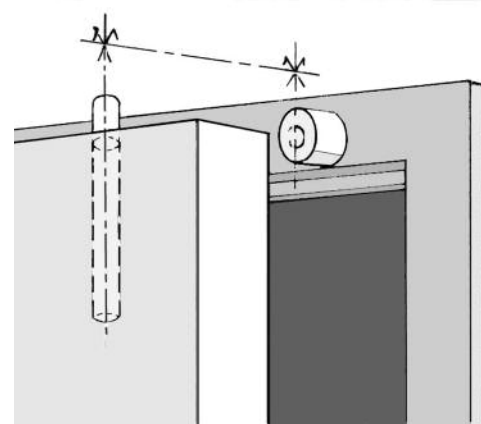
Après réglages, enfoncer le **capuchon** de verrouillage, cette opération est **obligatoire** : elle garantit la tenue de la porte.

9



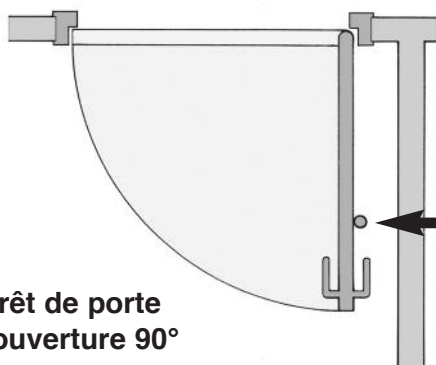
Avant mise en service
enlever la protection du STOP-KID
(replacer les vis).

10



En cas d'huissieries fournies d'avance,
fixer la butée en face de l'axe
du STOP-KID (tangente à la feuillure)

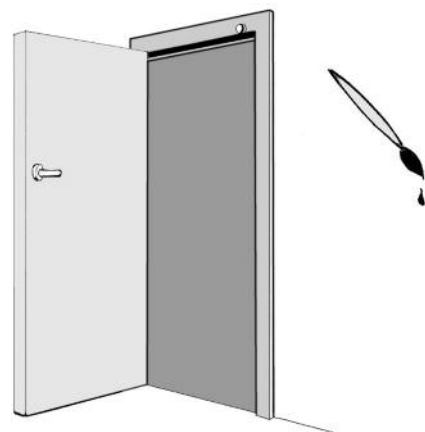
11



**Arrêt de porte
à ouverture 90°**

Les portes KID 90 doivent obligatoirement être équipées d'un arrêt posé au sol, ou en aérien* dans le cas de porte ouvrant dans une zone de passage.

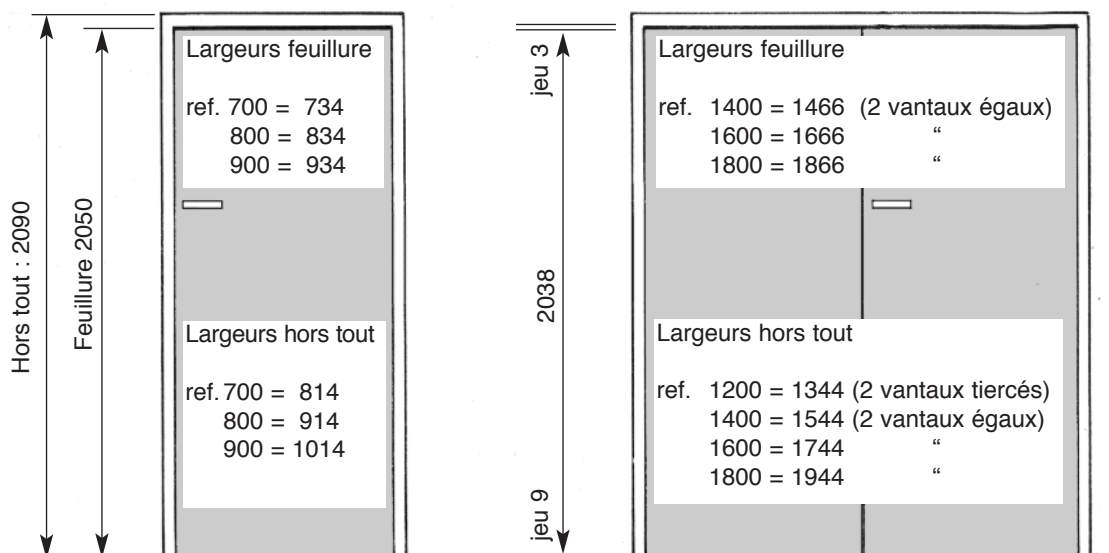
12



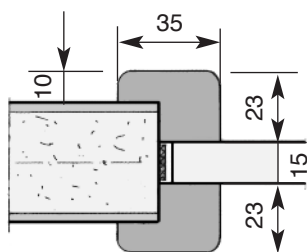
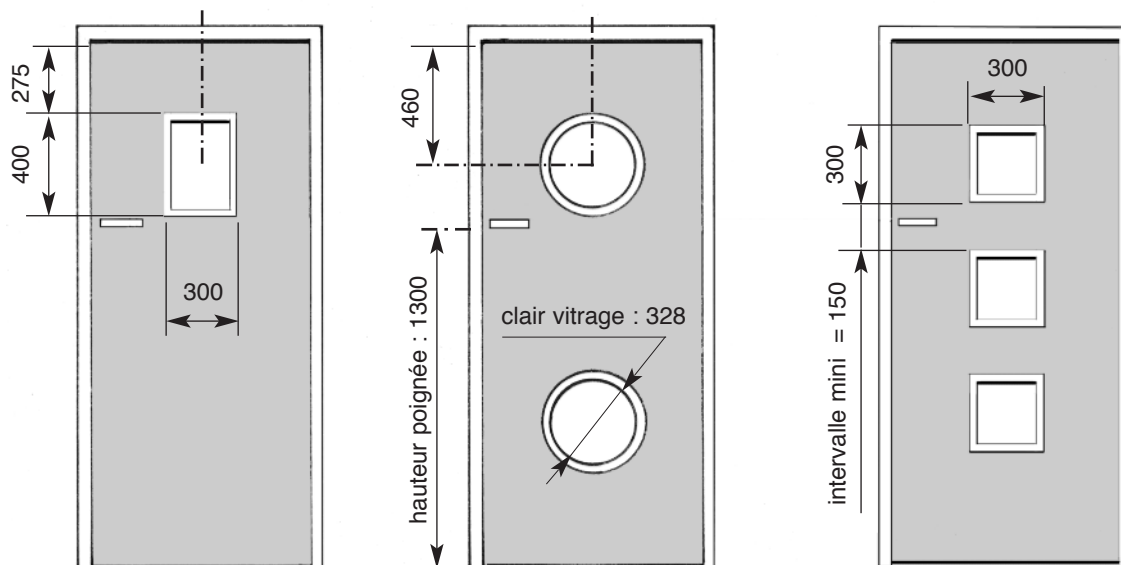
Précautions de peinture

Laisser sécher les portes en position entrouverte pour éviter le contact du joint.

KID 90 - ACOUSTIQUES & EI 30



Exemples de portes avec oculi EI30



Dimensions parclozes

Verre EI30 - ép. 15
Acoustique Rw 33 dB



8, rue Marcel Pagnol - BP 262 - 85302 Challans Cedex Tél : 02 51 49 31 85 - Fax : 02 51 49 31 89

SARL au capital de 111 440 € - RCS La Roche-sur-Yon B 542 016 662 - SIRET 542 016 662 00042

E-mail : info@portes-ellipse.fr - www.portes-ellipse.fr