

KID 90

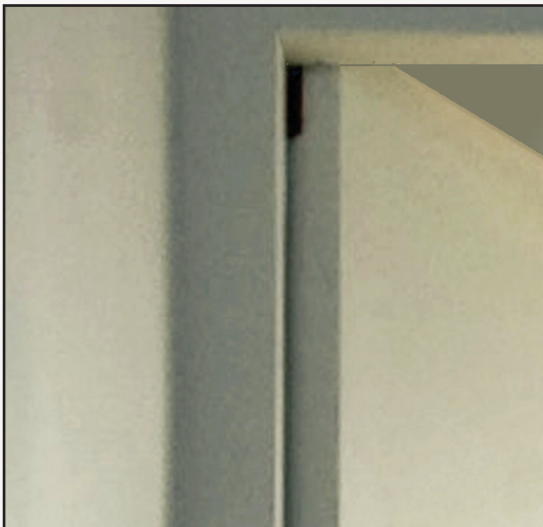
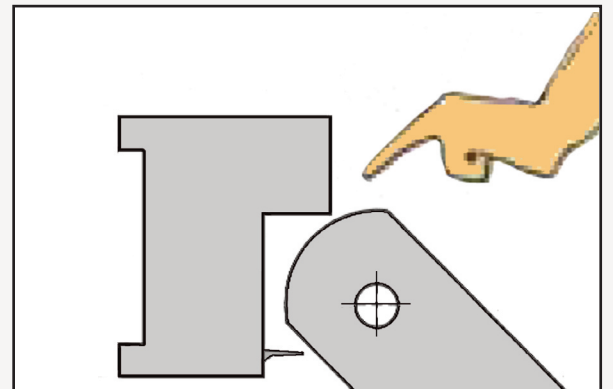
sécurité petite enfance
concept sans joints



www.portes-ellipse.fr info@portes-ellipse.fr 02 51 49 31 85

Une porte sur pivots avec un chant arrondi

Montées sur pivots, les portes KID 90 présentent un chant arrondi du côté du ferrage. Réglé par un jeu de 2 mm à la feuillure de l'huissérie, il interdit l'accès des doigts entre l'ouvrant et le dormant.



Un arrêt automatique en fin de course pour les portes non feu

Coté serrure, la sécurité APD est assurée par une butée amovible située en sa partie haute, qui arrête la porte à 25 mm du dormant.

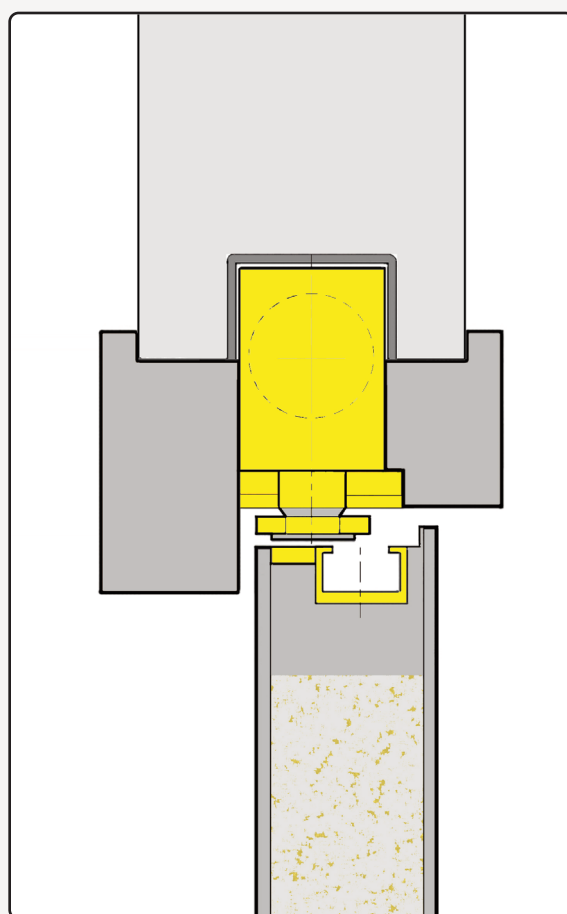
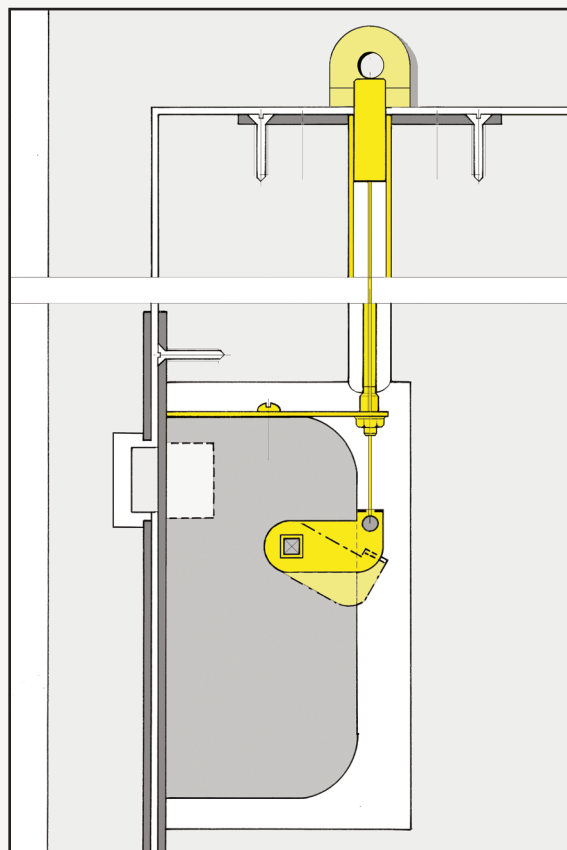
Cette butée étant commandée par une poignée placée hors de portée des enfants, la porte ne pourra être fermée que par un adulte.

ou un ferme porte invisible pour les portes classées feu

Pour les portes coupe feu, le dispositif décrit ci-dessus est incompatible avec l'utilisation de ferme portes. Nous proposons un appareil qui ferme doucement la porte en fin de course pour conserver la fonction anti pince-doigts.

Encastré sous un carter qui permet de conserver la traverse de l'huissierie identique aux montants, ce ferme porte préserve l'esthétique de la porte.

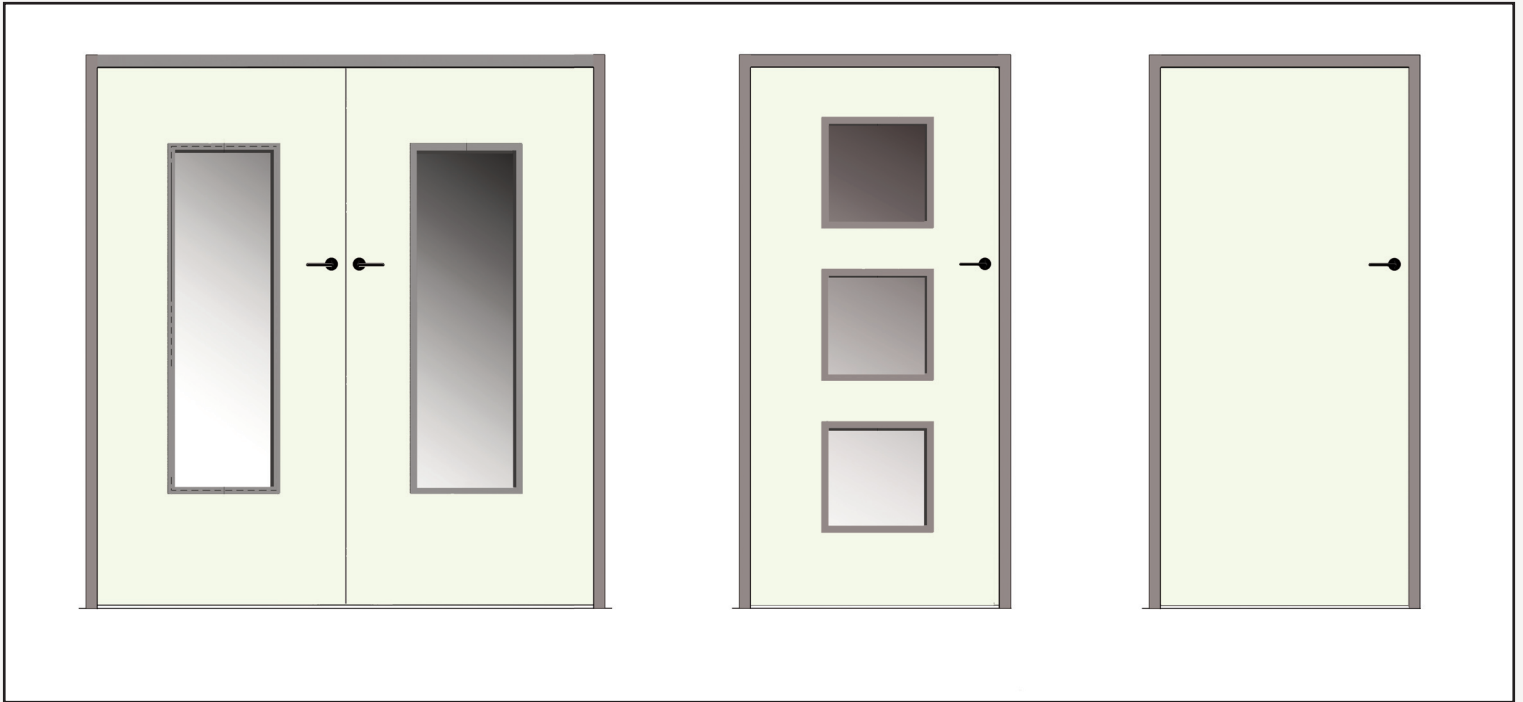
Bloc porte classé Ei30
PV EFR 12-V-147



KID 90



Groupe scolaire St Herblain - Atelier de la maison rouge - 44 Nantes



BP KID 90 classés Ei30, avec ou sans oculus

1 vantail Ei30 PV EFR N°12-A-676-A

1 v. Ei30 avec FP encastré PV EFR 12-V-147

2 vantaux Ei30 PV EFR N° 13-V-131502

Acoustiques en 1 vantail

Acoustique

RW 33 dB PV FCBA N°404/13342/2

Rw 30 dB PV FCBA N°404/13/342/1

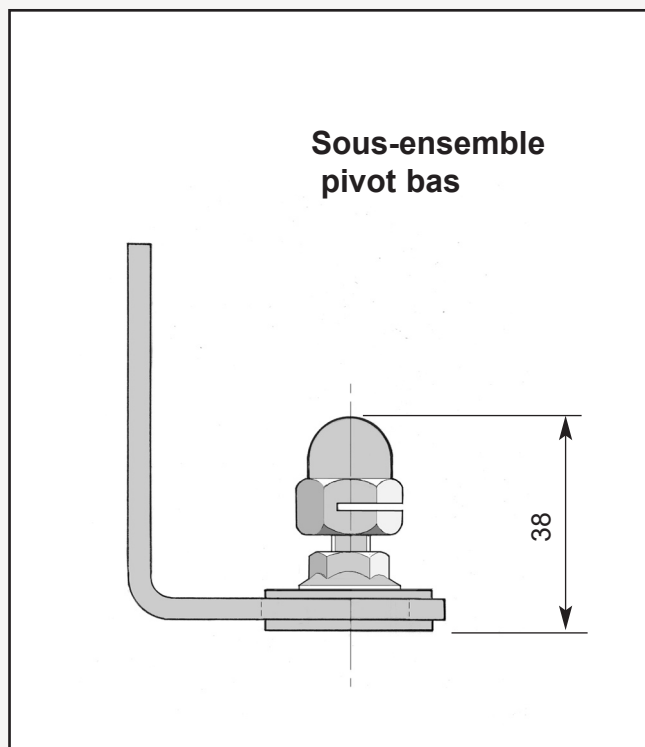
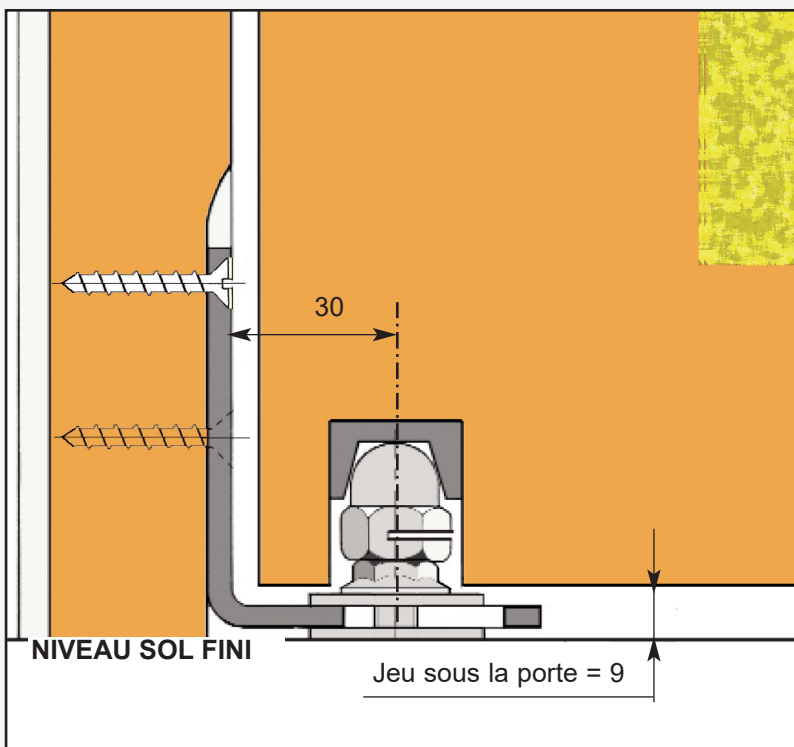
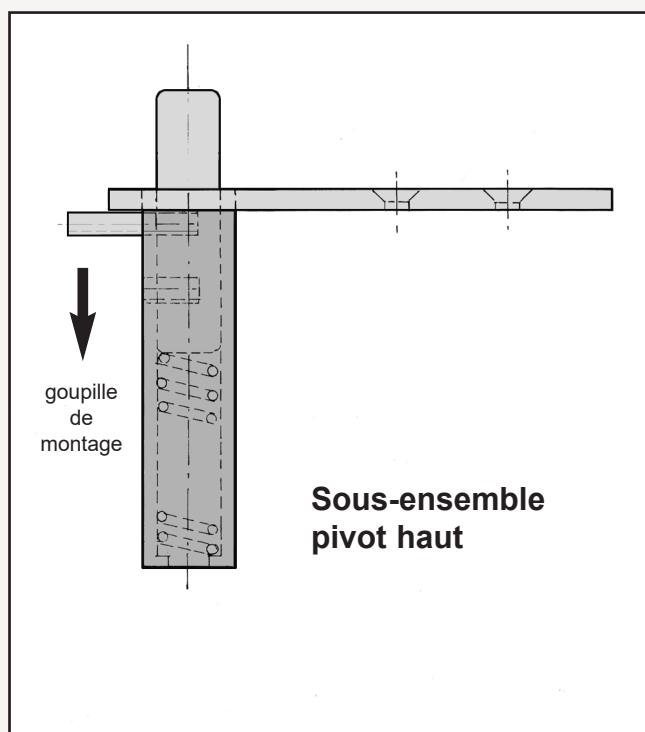
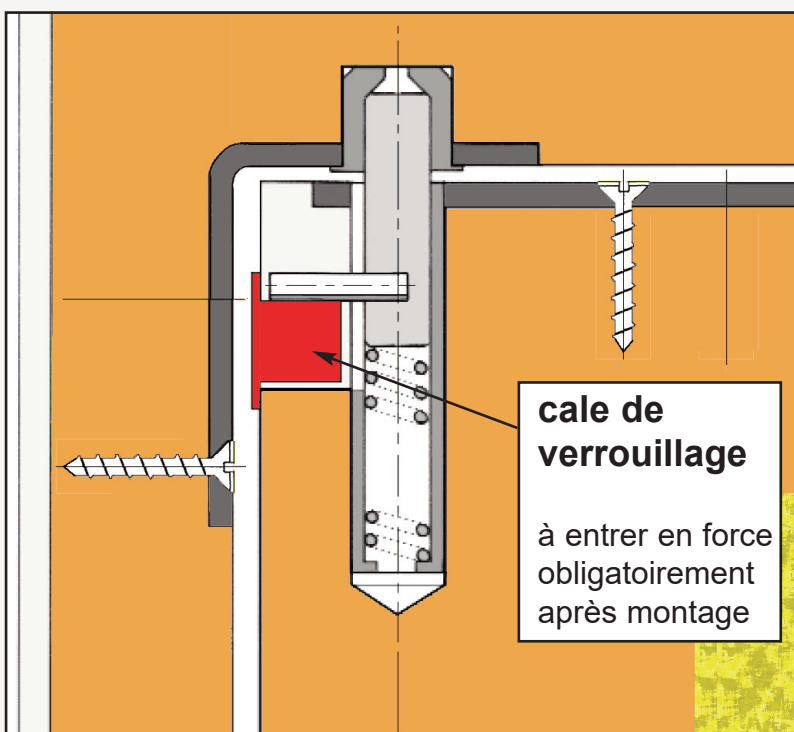


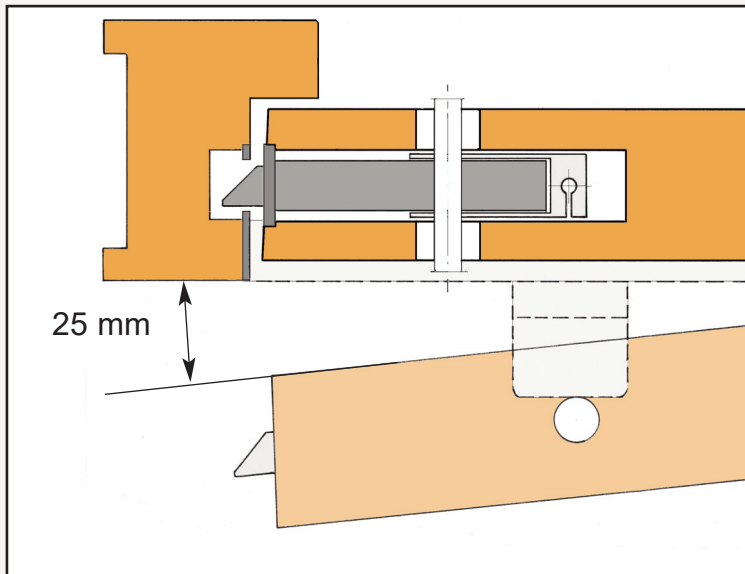
Les portes KID 90 tournent sur 2 pivots

Le pivot haut est amovible et permet de monter et démonter facilement la porte,

Le pivot bas est fixé au pied de l'huissérie sans encastrement au sol. Il offre des possibilités de réglages en 3 dimensions pour corriger d'éventuels faux-aplombs. Il est important de ne pas le noyer dans les revêtements de sol en respectant la hauteur de feuillure : 2050 mm.

De même il doit être en appui sur le sol fini. Voir notices de montage pages 12-13



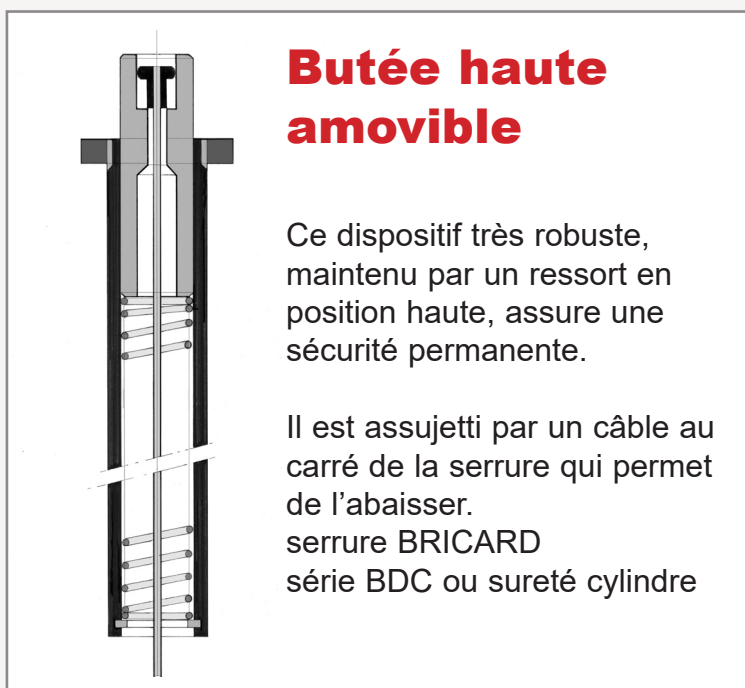
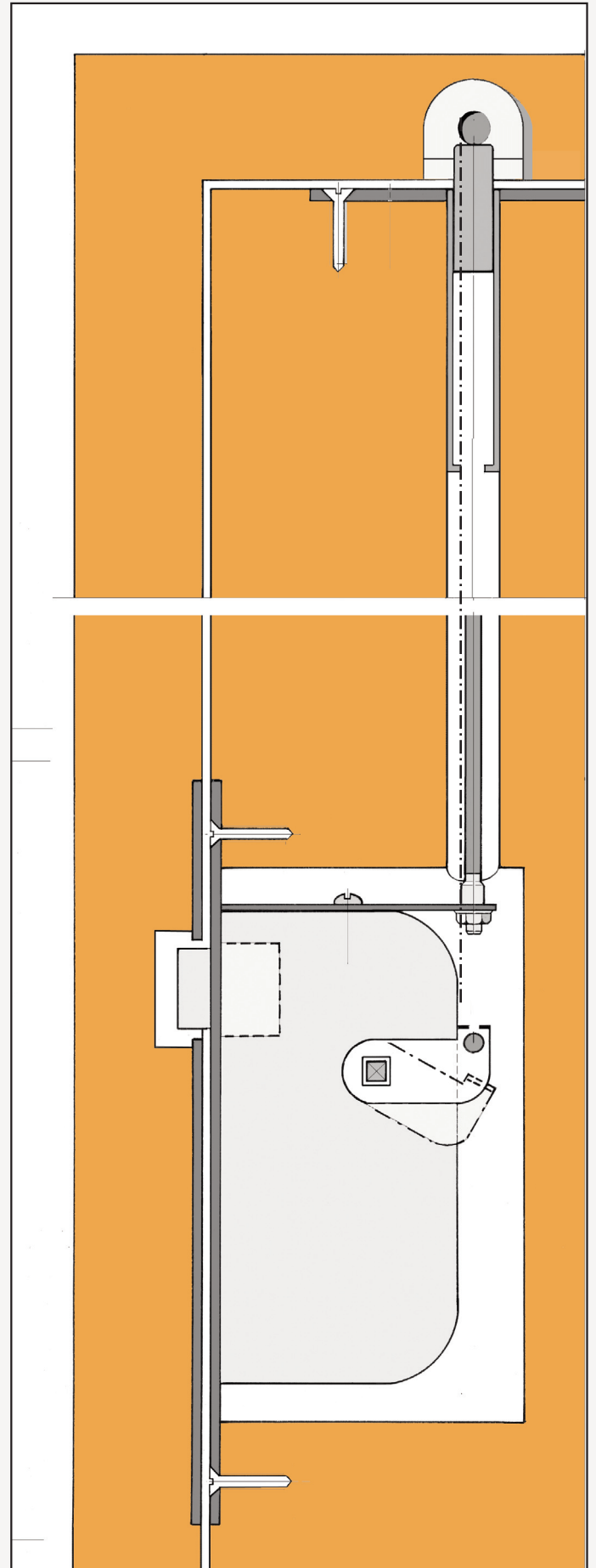


Système STOP KID

La porte est maintenue arrêtée en fin de course à 25 mm de l'huissérie par une butée située sur la traverse. Elle est reliée à la poignée de serrure et on l'abaisse en manoeuvrant cette poignée qui est positionnée hors de la portée des enfants.

ATTENTION :

Le système STOP KID n'est pas compatible avec les portes classée feu comportant un ferme porte. Voir nos bloc-portes avec ferme portes encastrés page suivantes.



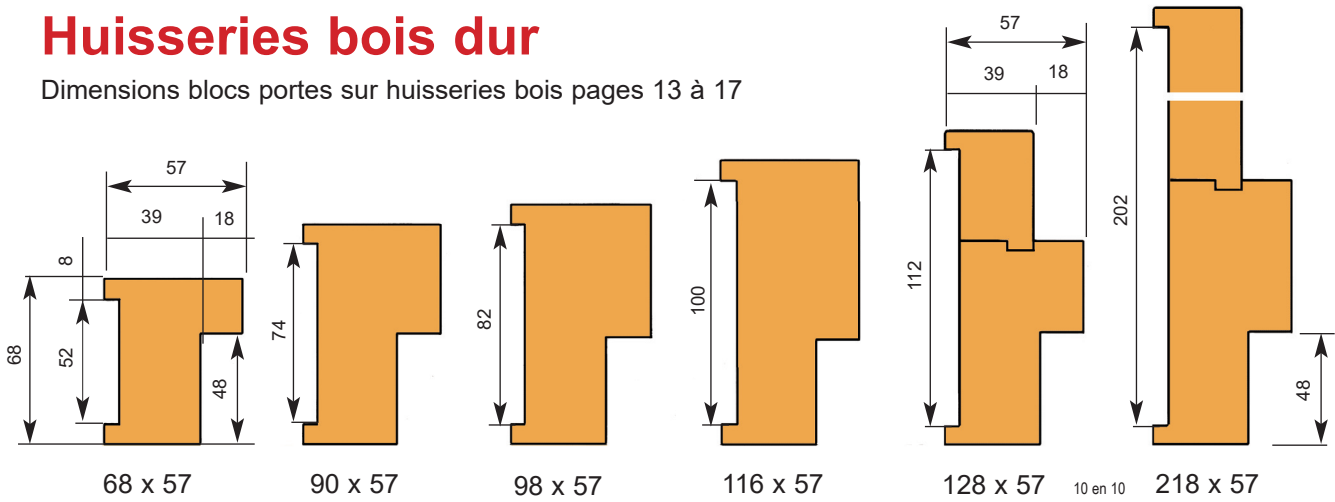
Butée haute amovible

Ce dispositif très robuste, maintenu par un ressort en position haute, assure une sécurité permanente.

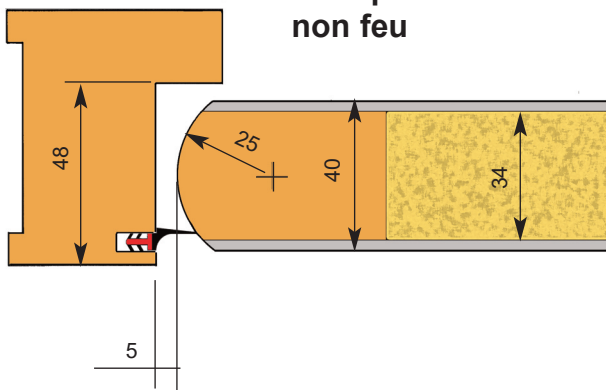
Il est assujetti par un câble au carré de la serrure qui permet de l'abaisser.
serrure BRICARD
série BDC ou sureté cylindre

Huisseries bois dur

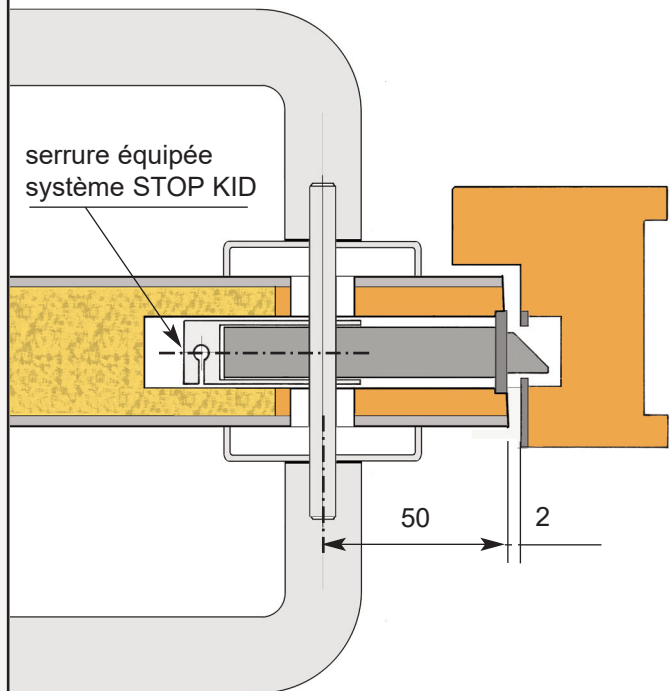
Dimensions blocs portes sur huisseries bois pages 13 à 17



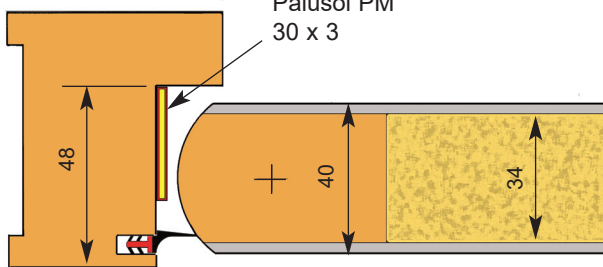
Bloc porte KID 90 non feu



serrure équipée système STOP KID

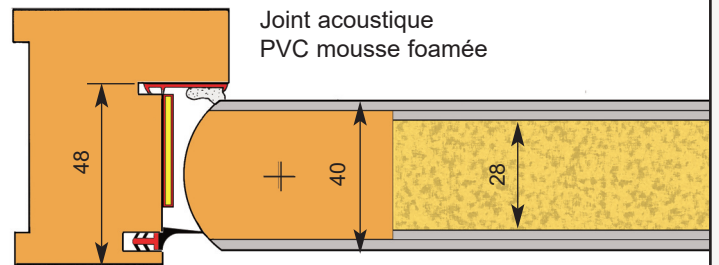


Palusol PM 30 x 3

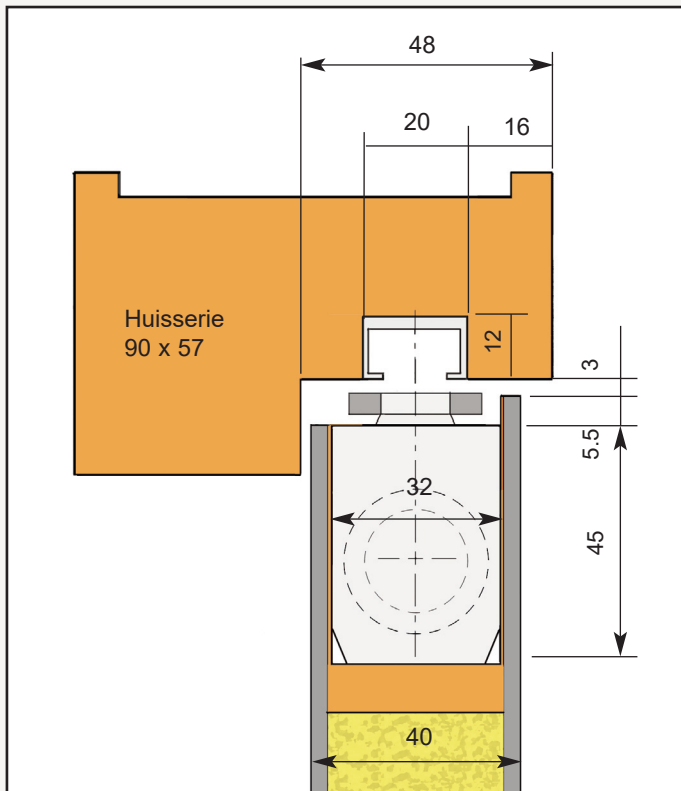


KID 90 classé EI30

Joint acoustique PVC mousse foamée



Acoustique 30 dB : 2 parements FMD 3 mm
Acoustique 33 dB : 4 parements FMD



BP non feu : montage dans la porte

Ferme-portes encastrés

Les appareils encastrés dans les BP KID 90 sont de marque GEZE, modèle BOXER. Réf. 101760

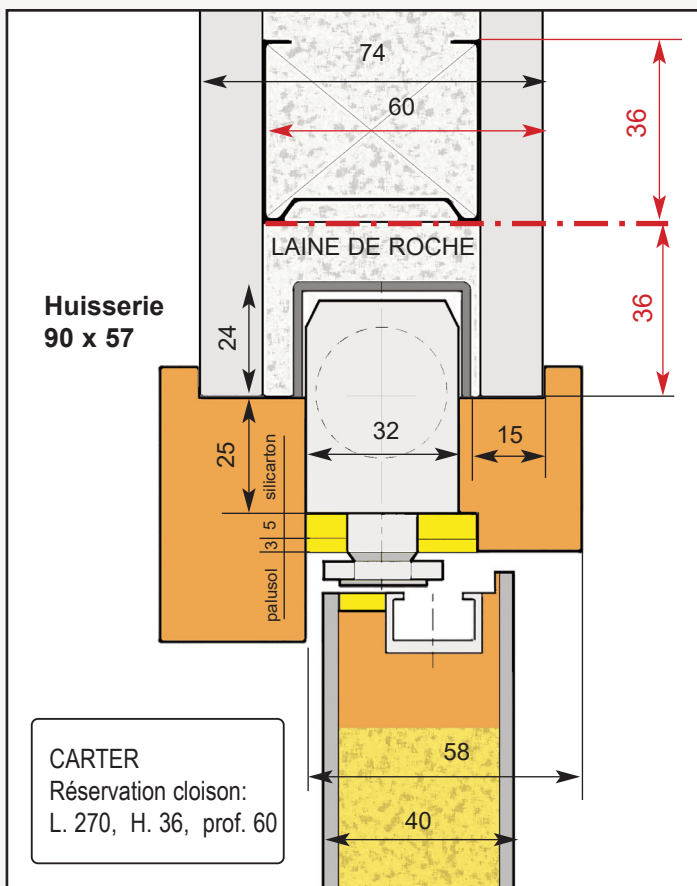
- Montés dans la porte pour un BP non feu
- Montés dans l' huisserie pour un BP classé Ei30

Montage des huisseries sur cloisons souples Ei30 ou Ei60

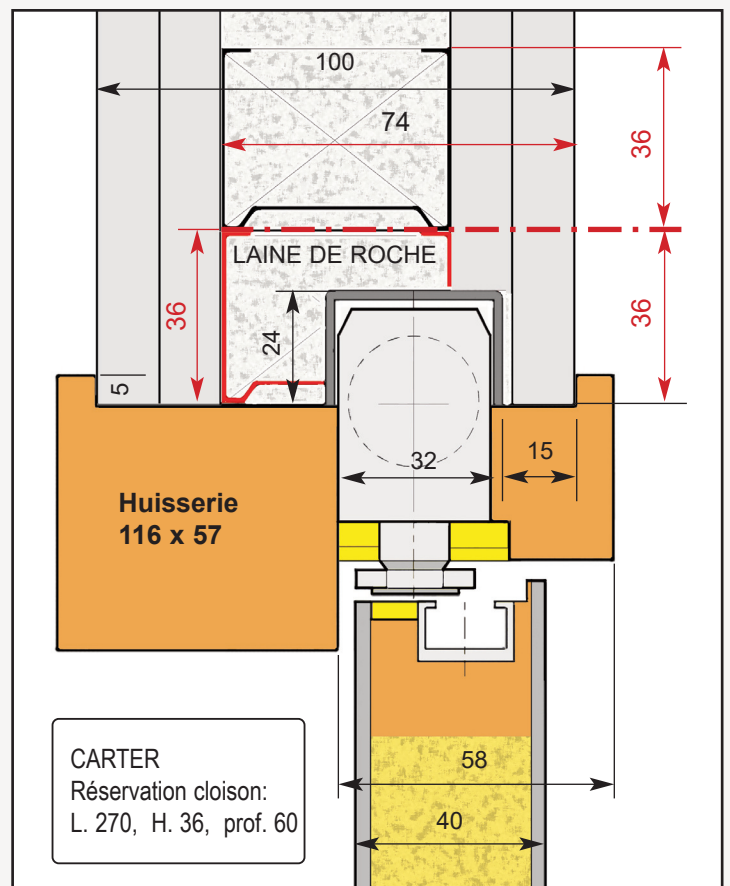
PV EFR N° 12-V-147

Placé dans l' huisserie, l'appareil est protégé par un carter fixé à la traverse dont la section reste égale à celle des montants: 90 x 57 ou 116 x 57

Cette configuration plus esthétique nécessite une réservation dans le cloison.

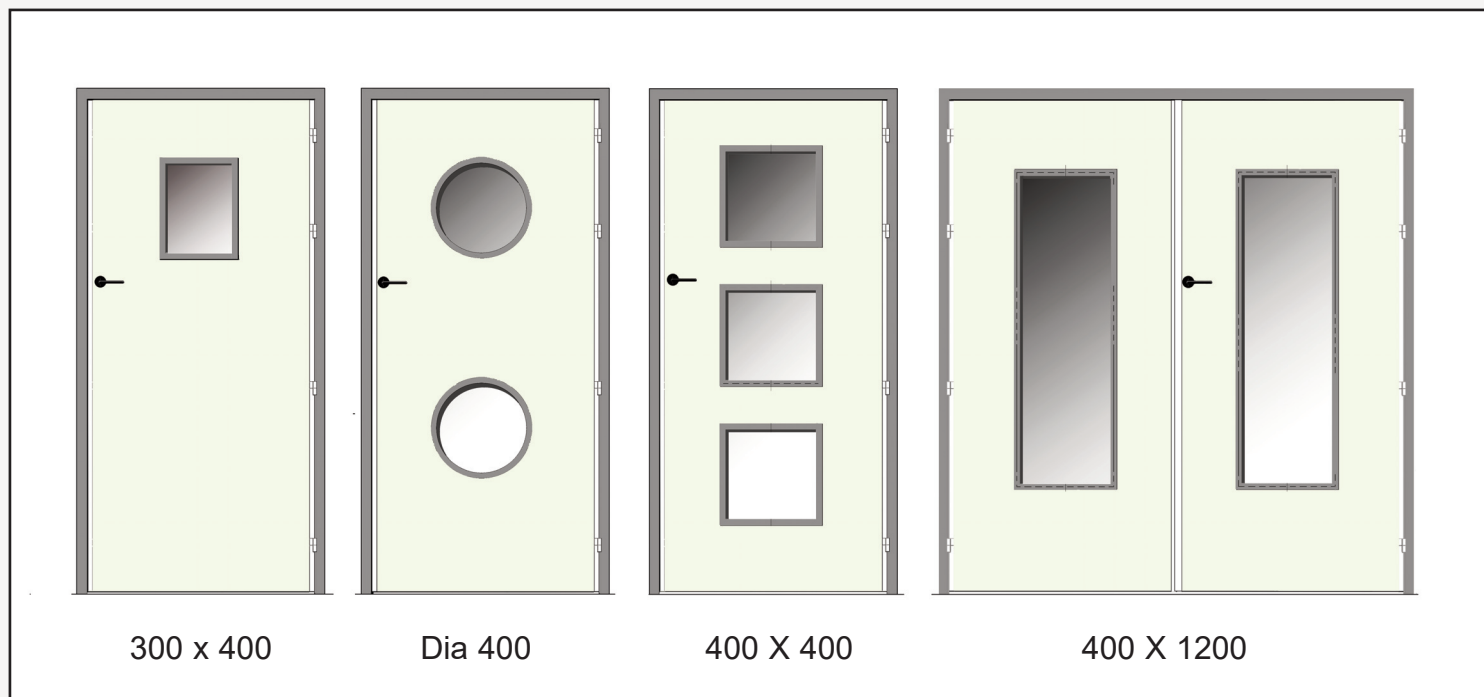


BP Ei30 sur cloison souple classée EI30



BP Ei30 sur cloison souple classée EI60

KID 90 Oculi



Oculi non feu et Ei30

Sous parclozes bois de hêtre
voir dimensions et sections page suivante

Verre non feu : feuilleté 44/2
épaisseur 9 mm

Verre coupe feu Ei30 épaisseur 15 mm
GLASTROCH FIRESWISS foam
PV EFR N°

Rond : Diamètre 400

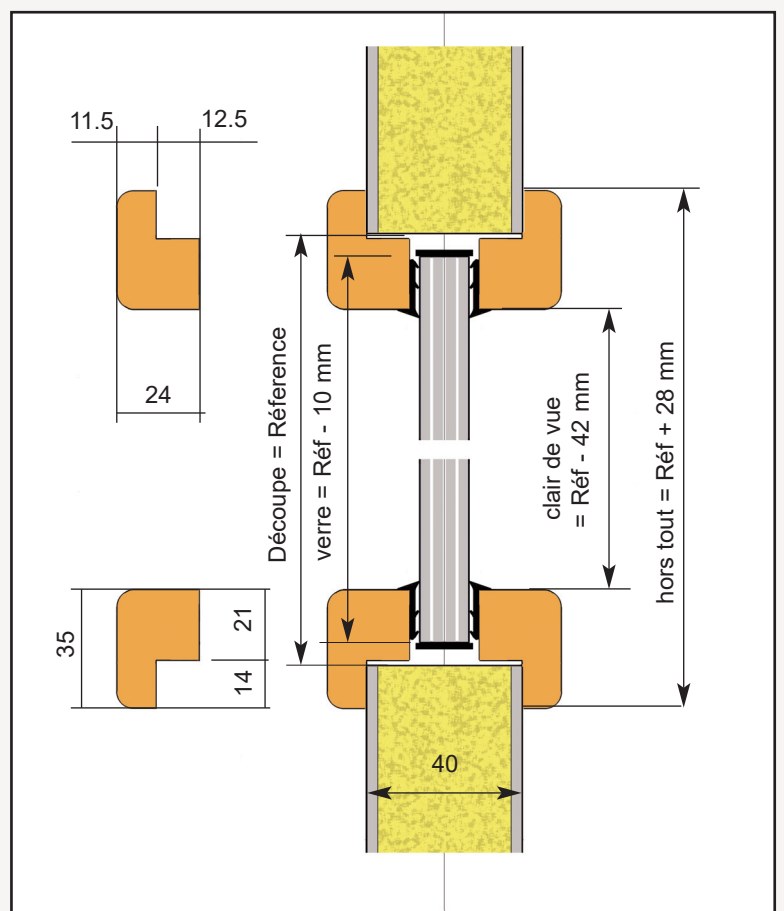
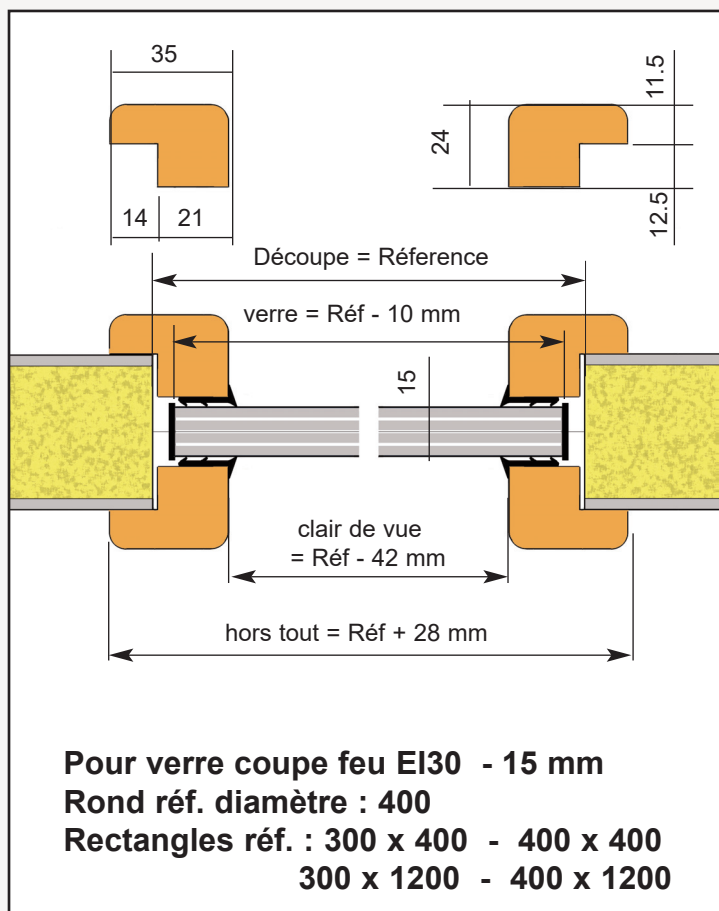
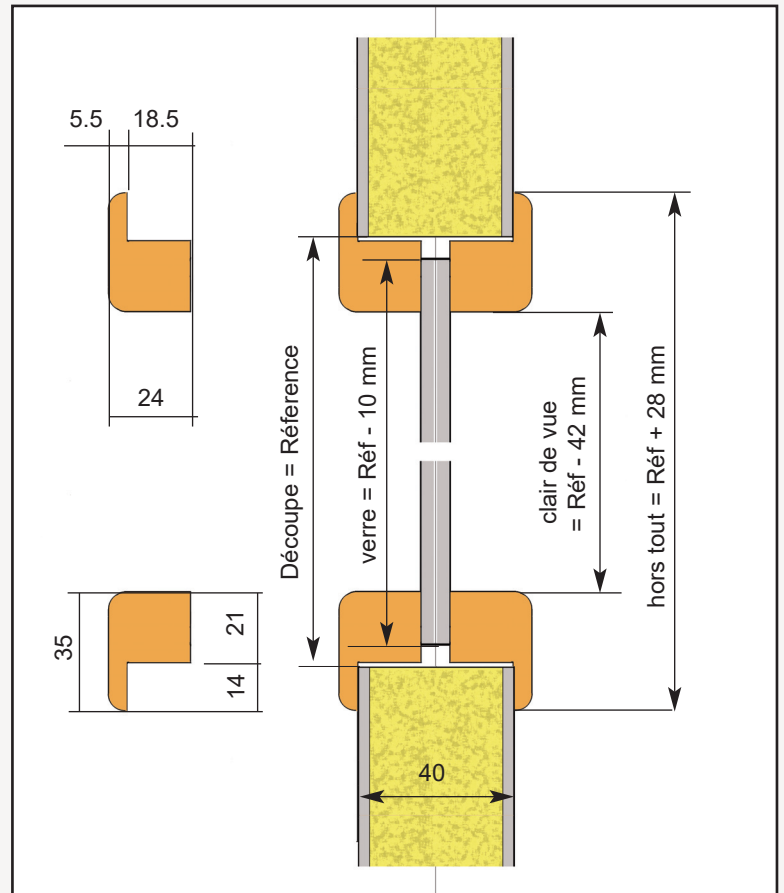
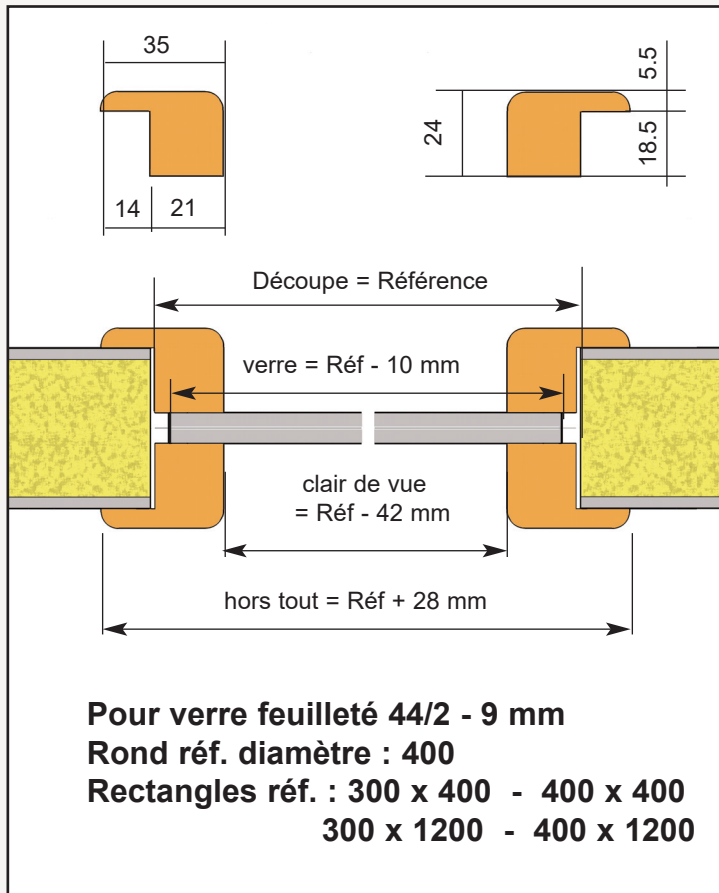
Carrés : 300 x 300
 400 x 400

Rectangulaires : 300 x 400
 300 x 1200
 400 x 1200

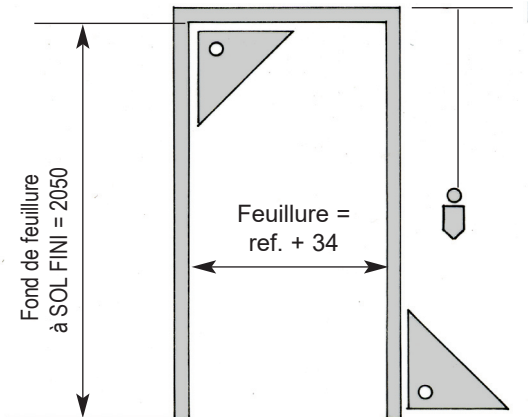
Oculis axés au centre de la porte

Distance mini haut de porte : 250 mm

Distance minimum entre oculi : 150 mm

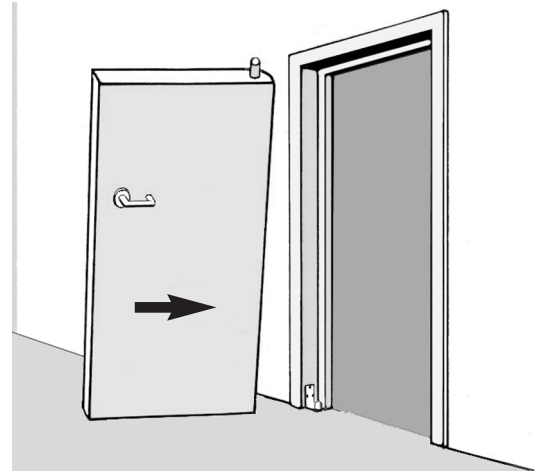


1



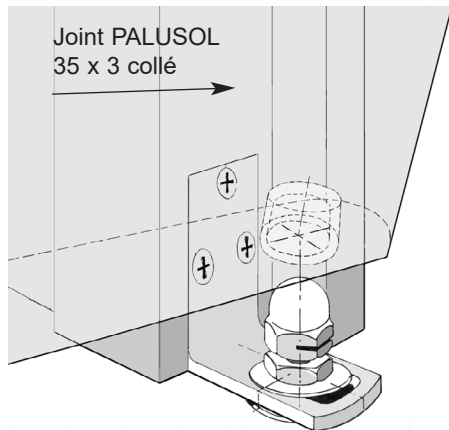
Mise en œuvre huisseries
Bons aplombs & équerrages indispensables

2



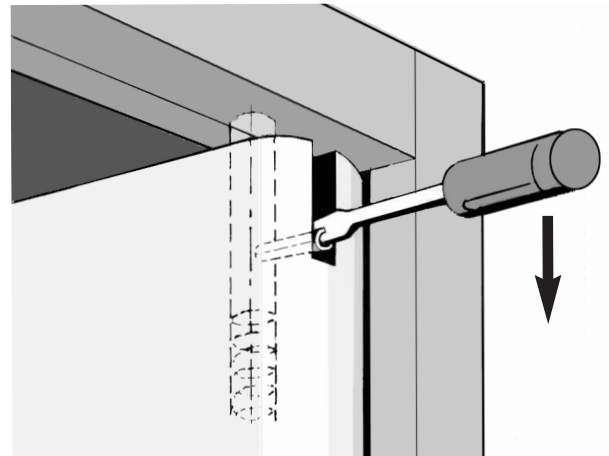
Présenter la porte dans la feuillure ouverte à 90°

3



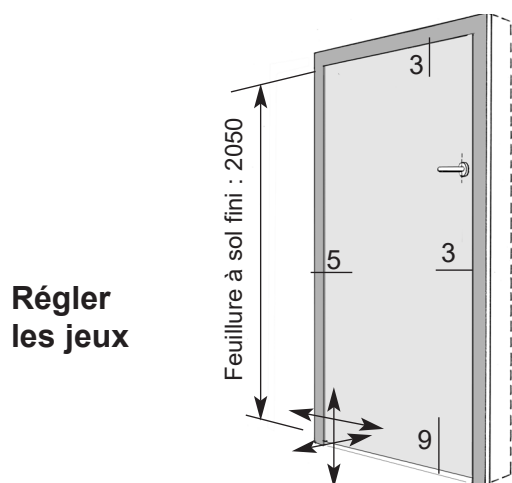
Poser la porte sur le pivot bas
Attention au joint intumescent collé

4



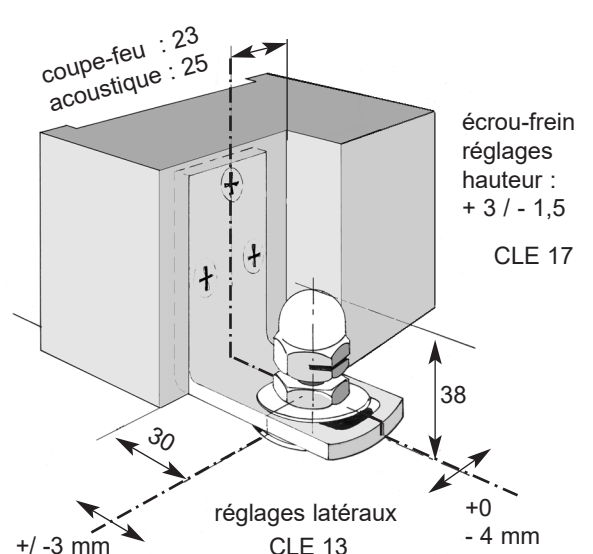
Redresser et accrocher la porte en pressant sur la goupille du pivot.

5



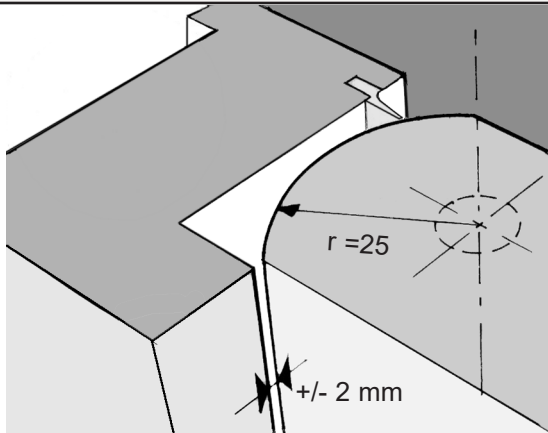
ATTENTION :
Ne pas réduire les chants arrondis.

6



réglages latéraux CLE 13
écrou-frein réglages hauteur : + 3 / - 1,5 CLE 17
+0 - 4 mm

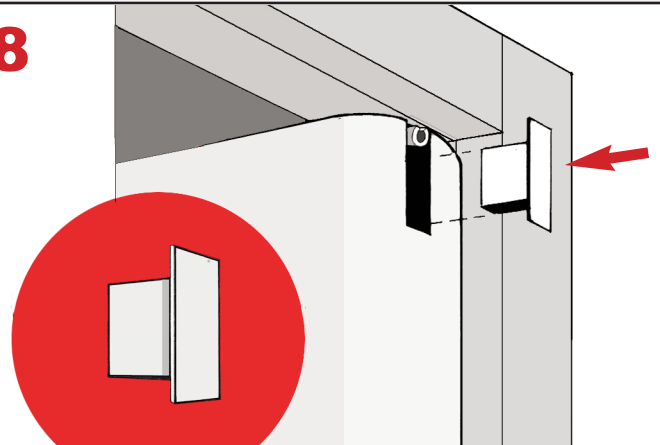
7



Coté pivots, le jeu doit être constant entre la porte et l'huissérie.

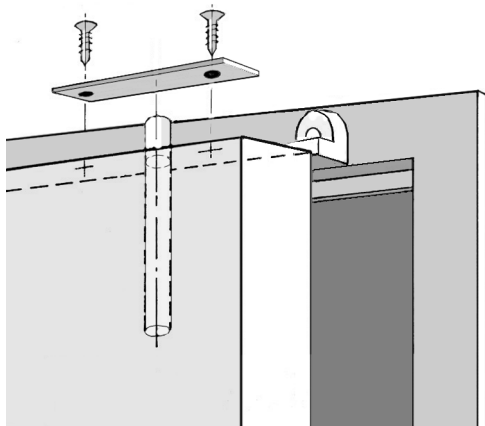
Ne jamais raboter l'arrondi

8



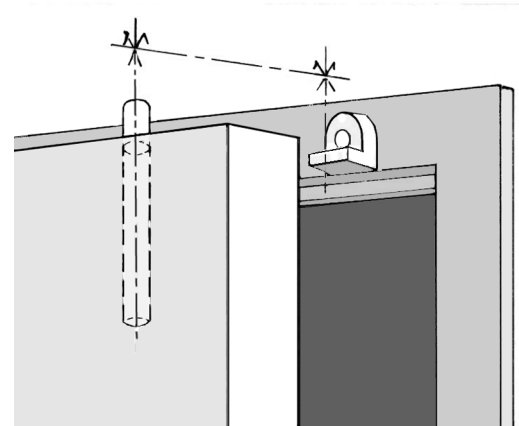
IMPORTANT : Enfoncer la **cale** de blocage. Cette opération est obligatoire : en verrouillant le pivot haut elle garantit la tenue de la porte.

9



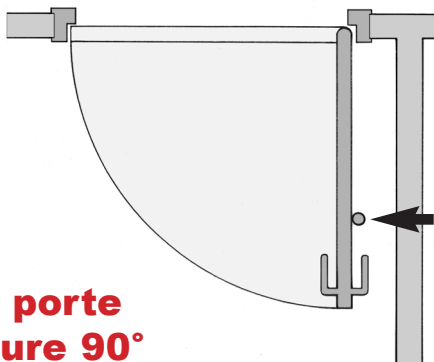
Avant mise en service
enlever la protection du STOP-KID
(replacer les vis).

10



En cas d'huisseries fournies d'avance,
fixer la butée en face de l'axe
du STOP-KID

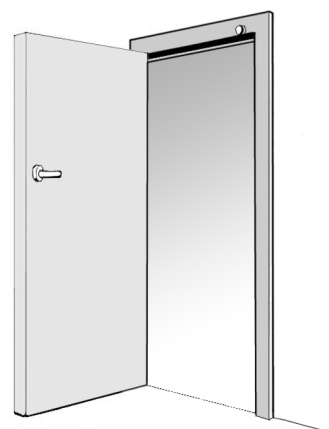
11



**Arrêt de porte
à ouverture 90°**

Les portes KID 90 doivent **obligatoirement** être stoppées à 90° par un **Arrêt de porte** fixé au sol,

12

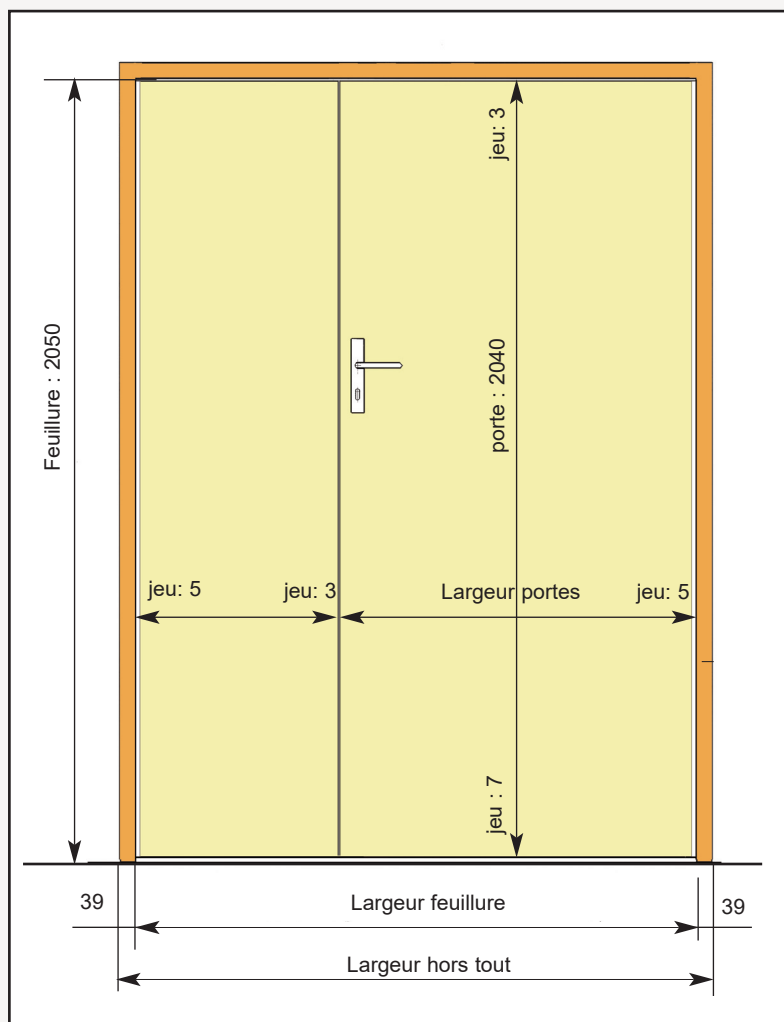
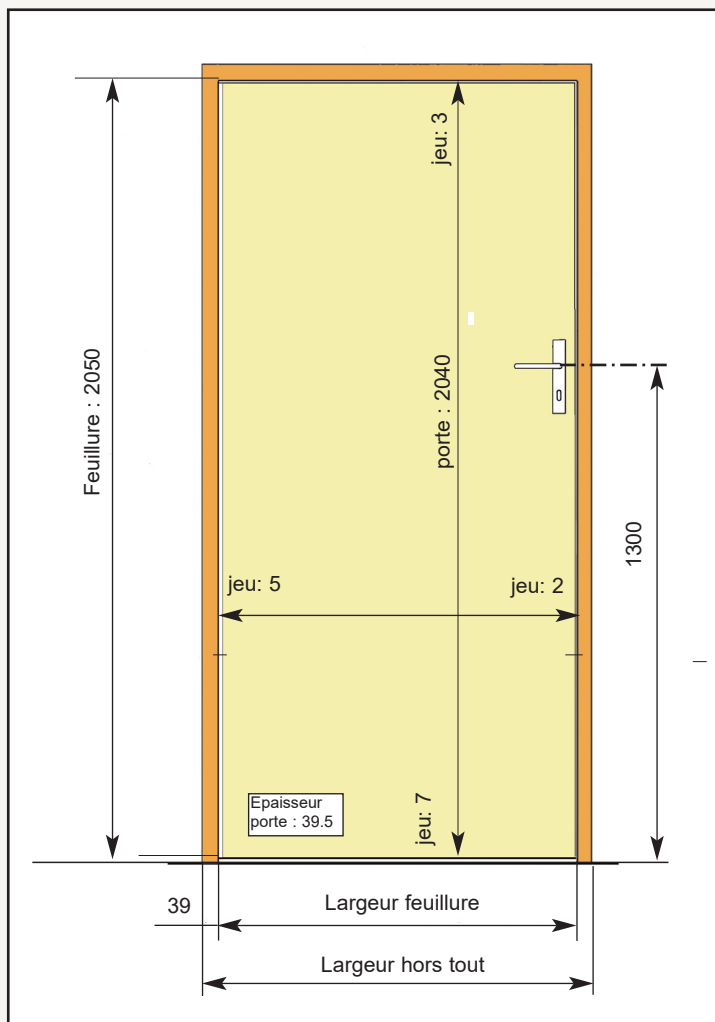


Précautions de peinture

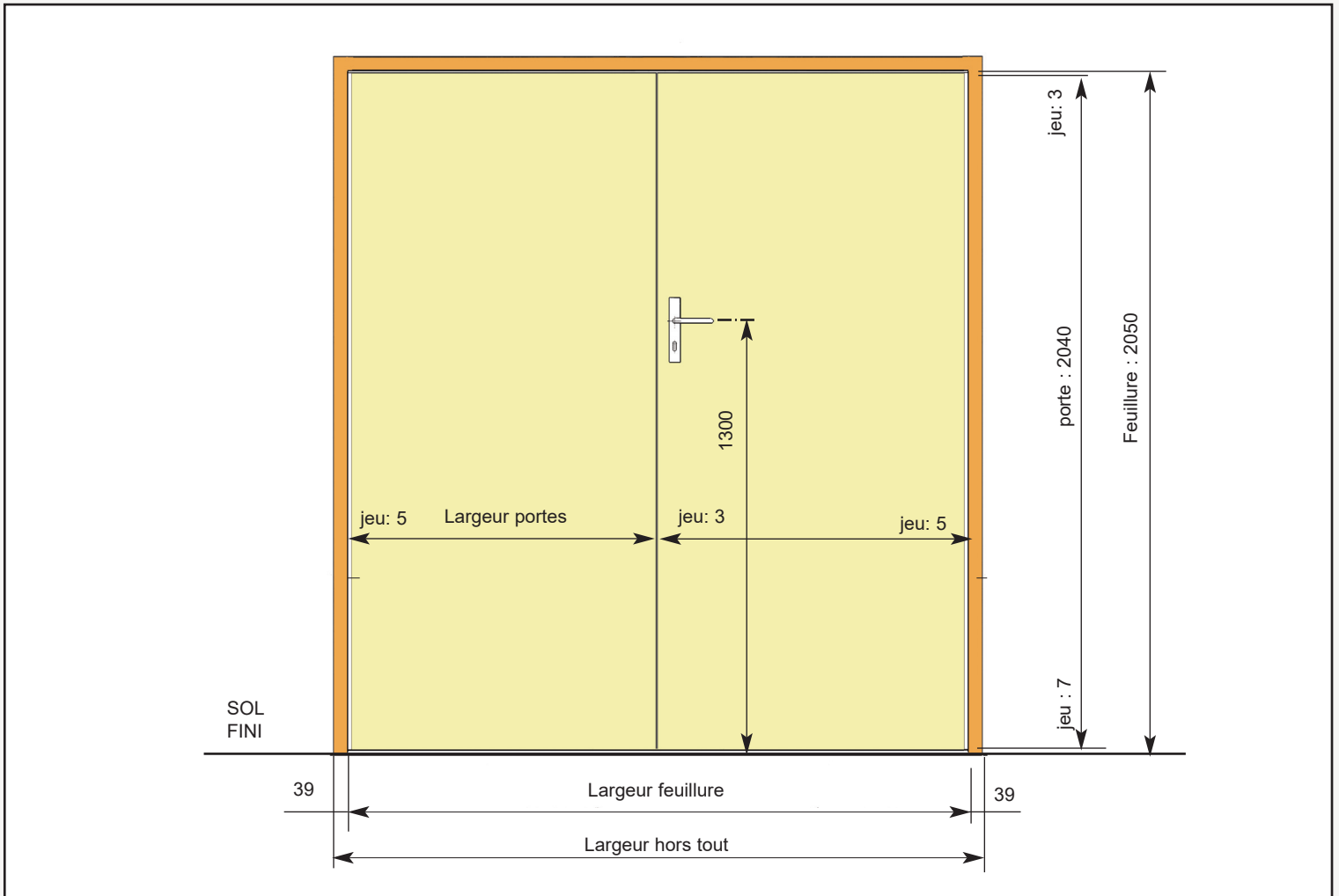
Laisser sécher les portes en position entr'ouverte.

KID 90

Dimensions



Référence	700	800	900	1200	1400
Largueur porte	726	826	926	326 + 926	526 + 926
Largueur fond de feuillure	734	834	934	1266	1466
Hors tout huisserie bois	812	912	1012	1344	1544



Référence	1400	1600	1800
Largeur porte	730 + 730	830 + 830	930 + 930
Largeur fond de feuillure	1466	1666	1866
Hors tout huisserie bois	1544	1744	1944



www.portes ellipse.fr

info@portes ellipse.fr

02 51 49 31 85